

***Moltiplicatore Giri
Revolution multiplier
Multiplicateur Tours
Multiplicador revoluciones
Cod. AEB388***



***Manuale Istruzioni di Montaggio e Garanzia
Assembly Instruction Manual and Warranty
Manuel Instructions de Montage et Garantie
Manual Instruciones de Montaje y Garantia***



Indice - Index - Table - Indice - Índice - Index

ITALIANO

- Avvertenze generali	3
- Principio di funzionamento	4
- Vetture consigliate per l'installazione	4
- Schema 1	5
- Schema 2	6
- Schema 3	7
- Schema 4	8
- Certificato di garanzia	9

ENGLISH

- General warnings	10
- Principle functioning	11
- Vehicles recommended for installation of this unit	11
- Diagram 1	12
- Diagram 2	13
- Diagram 3	14
- Diagram 4	15
- Warranty certificate	16

FRANÇAIS

- Avertissements généraux	17
- Principe de fonctionnement	18
- Voitures conseillées pour l'installation	18
- Schéma 1	19
- Schéma 2	20
- Schéma 3	21
- Schéma 4	22
- Certificat de garantie	23

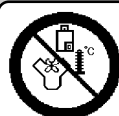
ESPAÑOL

- Advertencias generales	24
- Principio de funcionamiento	25
- Coches aconsejados para la instalación	25
- Esquema 1	26
- Esquema 2	27
- Esquema 3	28
- Esquema 4	29
- Certificado de garantía	30

Avvertenze generali



- Installare in posizione verticale lontano da possibili infiltrazioni d'acqua.



- Installare lontano da eccessive fonti di calore (es. collettori di scarico).



- Installare lontano dalla bobina d'accensione e passare il cablaggio lontano dai cavi dell'alta tensione.



- Realizzare delle buone connessioni elettriche evitando l'uso dei "rubacorrente". **Si tenga presente che la migliore connessione è la saldatura debitamente isolata.**

- Non aprire per nessun motivo la scatola del dispositivo, soprattutto con il motore in moto o il quadro inserito.

L'A.E.B. declina ogni responsabilità per danni a cose e persone derivati dalla manomissione del proprio dispositivo da parte di personale non autorizzato.

Principio di funzionameno

L'emulatore AEB388 è stato progettato per risolvere il problema di lettura del segnale "GIRI" sulle vetture dotate d'accensione statica con una bobina per cilindro o doppia bobina, con motori a 4 cilindri fino ad un massimo di 6 cilindri.

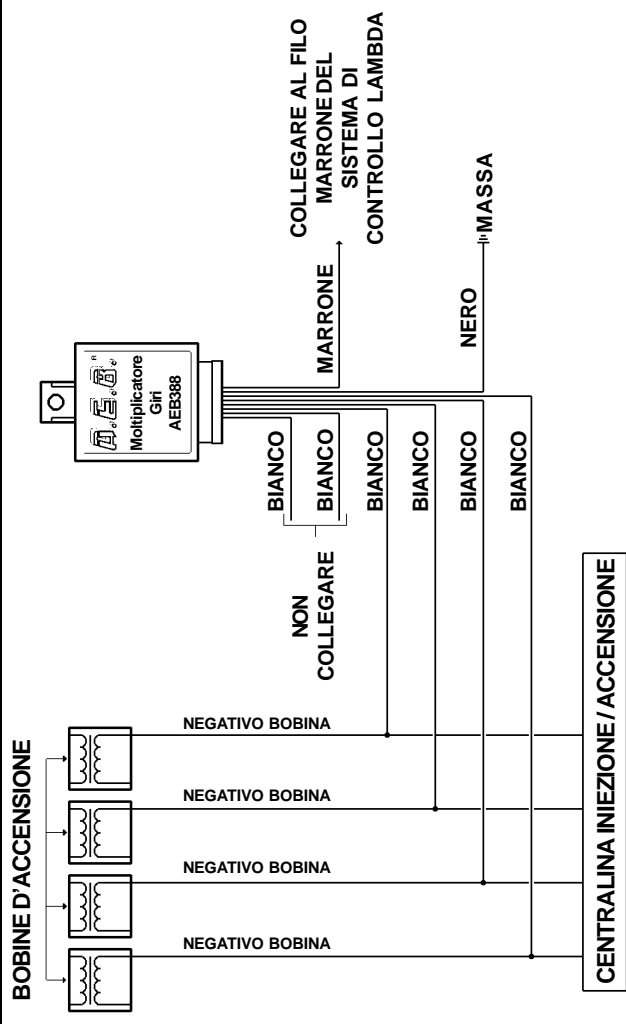
In questi sistemi la centralina d'iniezione pilota direttamente le bobine d'accensione.

Installando l'emulatore AEB388 il segnale ad alta tensione viene sommato in modo d'avere l'esatto numero di giri motore.

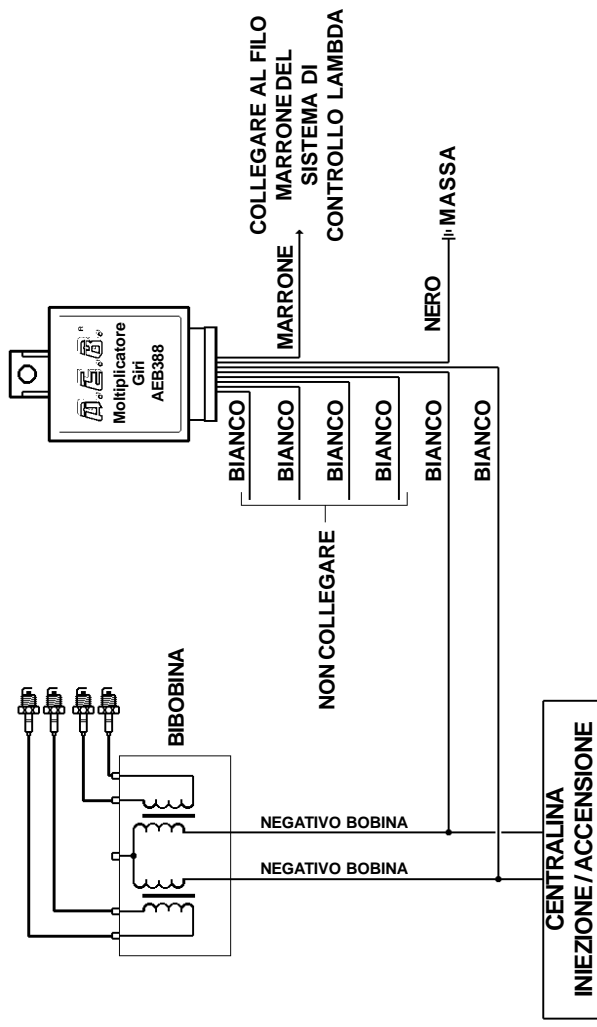
Vetture consigliate per l'installazione

Vedi elenco allegato

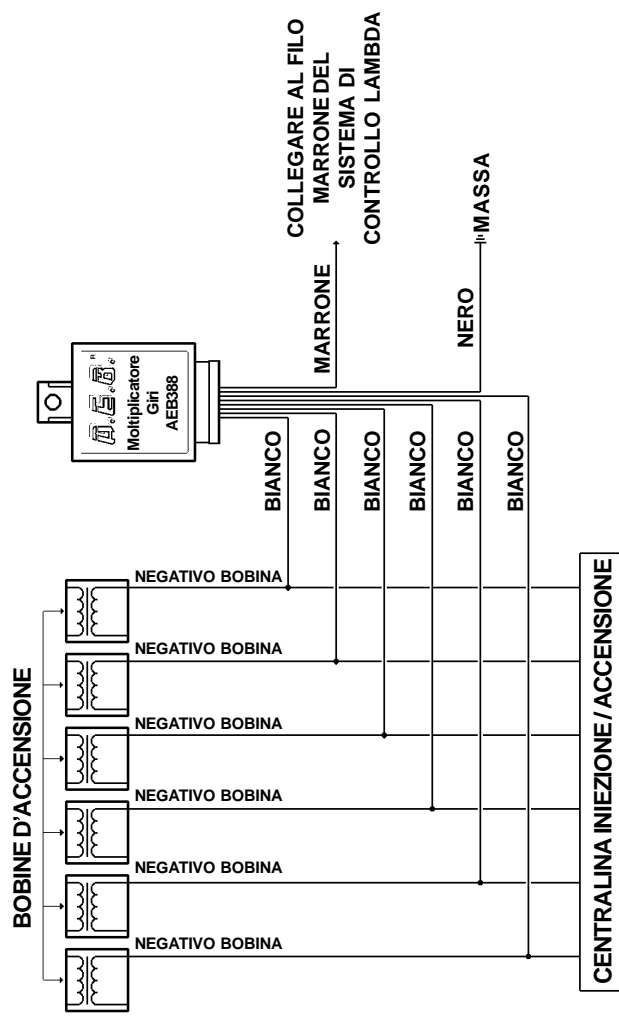
Schema 1 Schema d'installazione generale per vetture 4 cilindri con sistema d'accensione con una bobina per cilindro



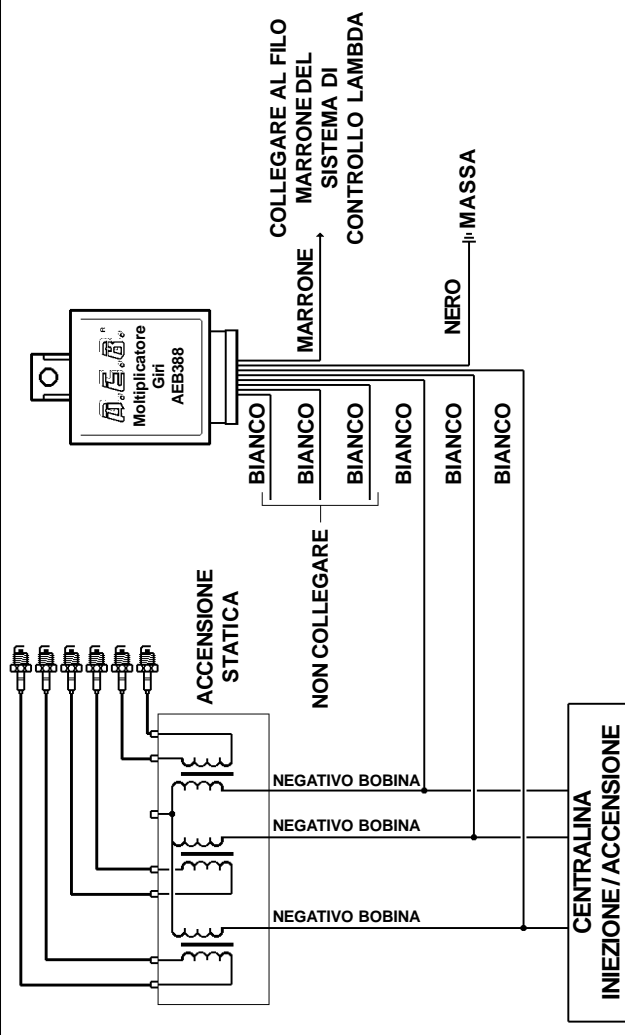
Schema 2 Schema d'installazione generale per vetture 4 cilindri con sistema d'accensione bibobina



Schema 3 Schema d'installazione generale per vetture 6 cilindri con sistema d'accensione con una bobina per cilindro



Schema 4 Schema d'installazione generale per vetture 6 cilindri con sistema d'accensione statica



Certificato di Garanzia

Gentile Cliente,

grazie per la fiducia accordata all'**A.E.B.** acquistando questo prodotto. L'**A.E.B.** sottopone tutti i suoi prodotti a severi test di qualità; se nonostante i controlli il prodotto dovesse presentare dei malfunzionamenti, Le raccomandiamo di rivolgersi subito all'installatore per i controlli o gli interventi del caso.

- Norme generali di garanzia

A.E.B. garantisce il buon funzionamento di questo prodotto e la sua immunità da vizi e difetti costruttivi.

Se durante il periodo di garanzia il prodotto risultasse difettoso, **A.E.B.** si farà carico delle riparazioni o sostituzioni del caso, affidandone l'esecuzione preferibilmente all'originario installatore, altrimenti a chi designato di comune accordo.

Le sostituzioni dei pezzi difettosi avverranno franco stabilimento **A.E.B.** e con spese di spedizione a carico del destinatario.

Per gli accessori od i componenti non costruiti da **A.E.B.** valgono soltanto le garanzie riconosciute dai terzi produttori.

La presente garanzia è l'unica prestata da **A.E.B.**, restandone pertanto esclusa ogni altra.

Nessuna responsabilità, se non in caso di dolo o colpa grave, potrà far carico ad **A.E.B.** per danni a persone o cose a chiunque derivati da malfunzionamenti del prodotto.

La presente garanzia è operativa soltanto per chi è in regola con i pagamenti.

- Condizioni

La garanzia verrà riconosciuta per un periodo di **24 mesi dalla data stampata sul prodotto con vernice indelebile.**

La garanzia varrà soltanto se al momento dell'acquisto il prodotto risulta ben conservato ed integro nel suo imballaggio e confezionamento predisposti da **A.E.B.**, che sono gli unici ad assicurarne provenienza ed un'adeguata protezione.

- Esclusioni della garanzia

Questa garanzia non copre:

- a) Controlli periodici, manutenzioni, riparazioni o sostituzione di pezzi dovuti al normale deterioramento.
- b) Malfunzionamenti dovuti a incuria, cattiva installazione, uso improprio o non conforme alle istruzioni tecniche impartite ed in genere ogni malfunzionamento non riconducibile a vizi e difetti costruttivi del prodotto e dunque a responsabilità di **A.E.B.**.
- c) Prodotti da chiunque modificati, riparati, sostituiti, montati e comunque manomessi senza la preventiva autorizzazione scritta di **A.E.B.**.
- d) Incidenti, originati da cause di forza maggiore od altre cause (ad es. acqua, fuoco, fulmine, cattiva aereazione, ecc.) non dipendenti dalla volontà di **A.E.B.**.

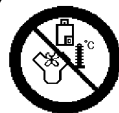
Chiunque dovrà astenersi dal rivendere od installare prodotti affetti da vizi o difetti costruttivi riconoscibili con la normale diligenza.

Il Foro competente per eventuali controversie in ordine all'interpretazione ed esecuzione di questa garanzia è unicamente quello di Reggio Emilia.

General Information



- Install in vertical position away from possible water infiltration.



- Install away from excessive heat sources (i.e. exhaust manifolds).



- Install away from ignition coil. Pass the wiring Harness away from high tension wires.

- Make good electrical connections, avoiding the use of wire splicers. **Solder and properly isolate all connections.**



- Do not open the simulator box, especially while the engine is working or while the ignition key is on the ON position.

A.E.B. is not responsible for damages to persons or property resulting from tampering of its devices by unauthorised personnel.

Principle functioning

The AEB388 emulator has been planned to solve the problem of reading the "REVOLUTIONS" signal on cars equipped with static ignition with a coil per cylinder or double coil and with 4-cylinder engines up to a maximum of 6 cylinders.

In these systems the ignition central unit controls directly the ignition coils.

By installing the AEB388 emulator, the high voltage signal is summed in such a way to have the exact number of engine revolutions.

Vehicles recommended for installation of this unit

See attached list Vedi elenco allegato

Diagram 1 General installation diagram for 4-cylinder vehicles with ignition system with a coil per cylinder

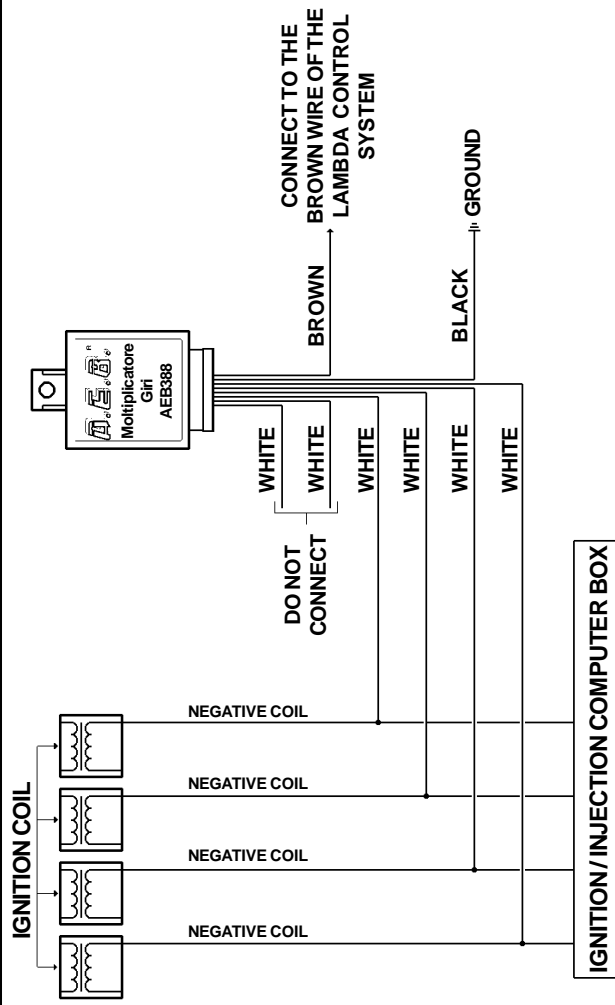


Diagram 2 General installation diagram for 4-cylinder vehicles with double-coil ignition system

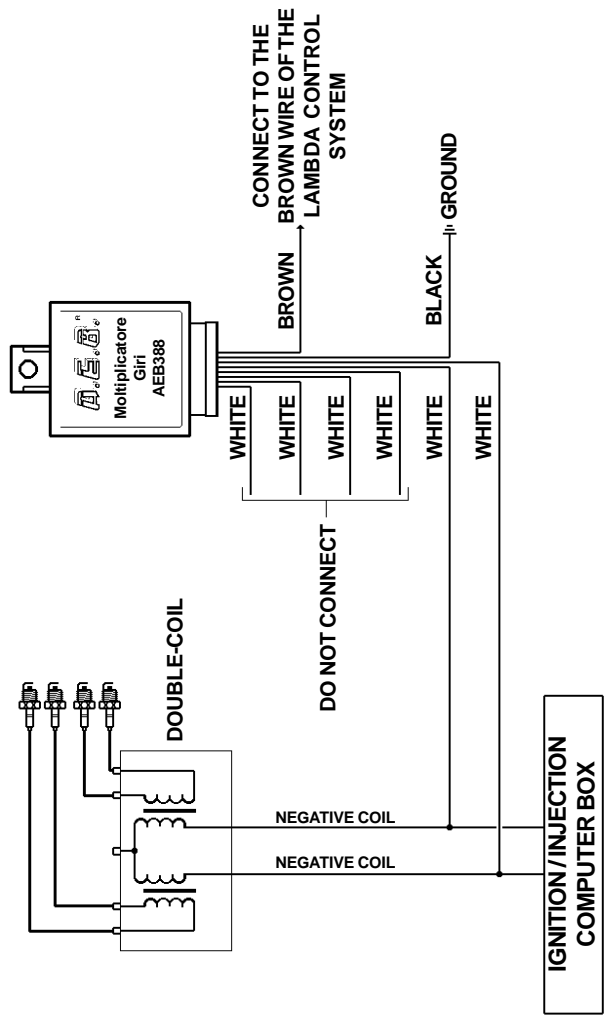


Diagram 3 General installation diagram for 6-cylinder vehicles with ignition system with a coil per cylinder

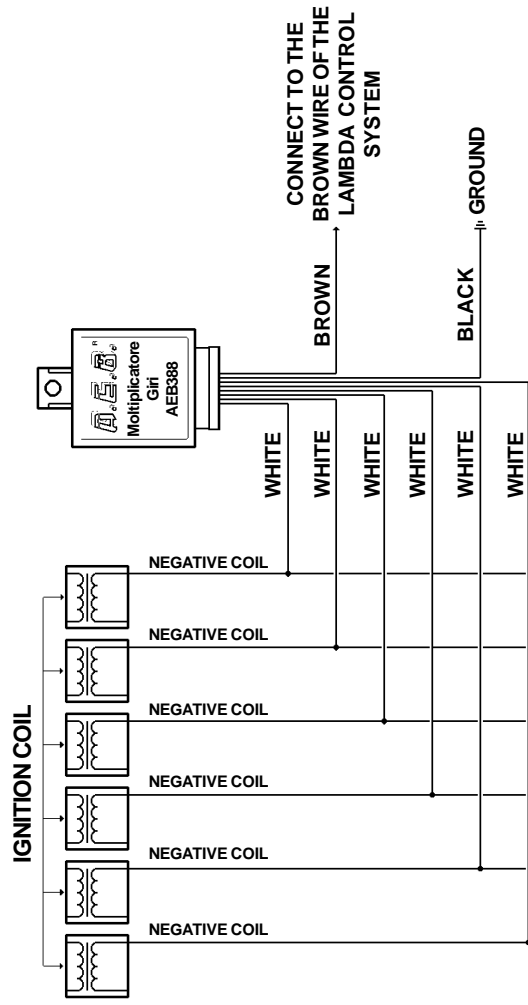
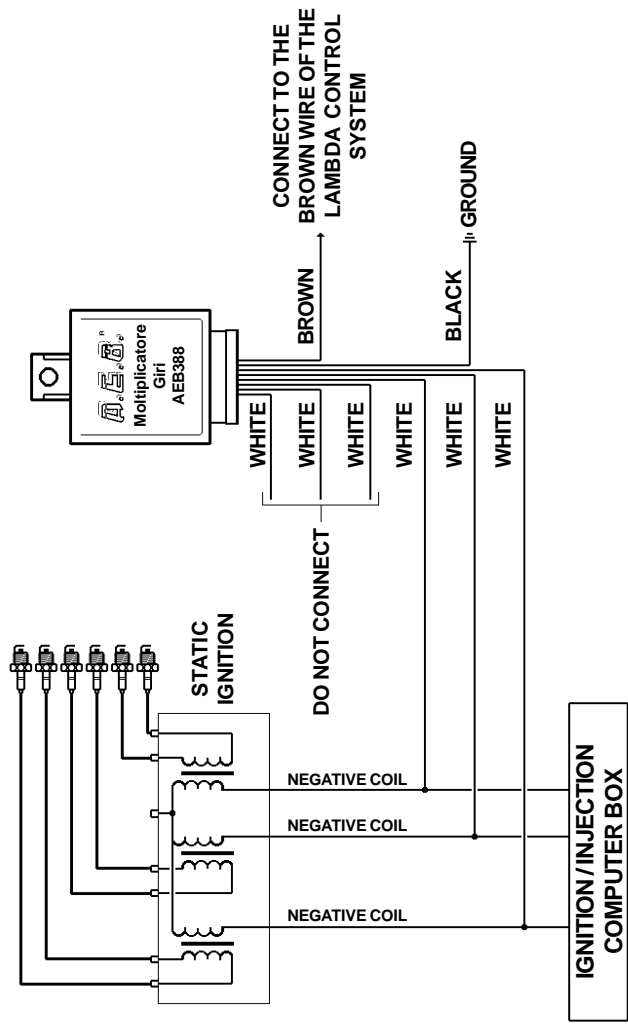


Diagram 4 General installation diagram for 6-cylinder vehicles with static ignition system



Warranty Certificate

Dear Customer,

Thank you for the trust you have shown in **A.E.B.** by purchasing this product. **A.E.B.** puts all its products through severe quality tests; in spite of these checks the product malfunctions, please call the installer immediately for the necessary checks or work.

- General rules of warranty

A.E.B. guarantees the good operation of this product and its immunity from manufacturing defects and flaws.

If during the warranty period the product should turn out to be defective, **A.E.B.** will take upon itself the necessary repairs or replacements, entrusting the work preferably to the original installer, otherwise a person designated by common agreement.

Replacements of defective parts shall be made ex works **A.E.B.** with freight to be paid by the consignee. For the accessories or components not of **A.E.B.** manufacture, only the warranties acknowledged by the third-party manufacturers hold.

This warranty is the only one given by **A.E.B.**, all others therefore being excluded. No liability, except in the case of fraud or grave offence, may be charged to **A.E.B.** for damage or injury to anything or anyonderiving from the product malfunctioning.

This warranty is only operative for those who are up-to-date with their payments.

- Terms

Warranty shall be acknowledged for a period of **24 months from the date printed on the product** with indelible paint.

Warranty shall only hold if at the time of purchase the product is well conserved and integral in its packing and packaging prepared by **A.E.B.** which are the only ones assuring its origin and adequate protection.

- Exclusions from warranty

This warranty does not cover:

- a) Periodical checks, maintenance, repairs or replacement of parts due to normal deterioration.
- b) Malfunctioning due to negligence, bad installation, improper use or use that is not in conformity with the technical instructions provided and in general any malfunctioning that cannot be traced to manufacturing defects and flaws in the product and therefore to the responsibility of **A.E.B.**.
- c) Products modified, repaired, replaced, fitted and anyhow tampered with by anyone without prior written authorization from **A.E.B.**.
- d) Accidents originating in causes of force majeure or other causes (eg. water, fire, lightning, bad ventilation, etc.) beyond the control of **A.E.B.**.

No one may resell or install products with manufacturing defects or flaws that are identifiable with normal conscientiousness.

The competent Court for any disputes regarding the interpretation and execution of this warranty is solely the Court of Reggio Emilia.

Avertissements généraux



- Installer en position verticale loin des éventuelles infiltrations d'eau.



- Installer loin des sources de chaleur excessives (ex. collecteurs d'échappement)



- Installer loin de la bobine d'allumage et passer le câblage loin des câbles de haute tension.

- Réaliser de bonnes connexions électriques en évitant l'utilisation des "vol-courant". **Il est rappelé que la meilleure connexion est le soudage dûment isolé.**



- N'ouvrir pour aucun motif le boîtier de l'Emulateur, surtout avec le moteur en marche ou le tableau inséré.

A.E.B. décline toute responsabilité pour dommages à choses et personnes dérivant de l'altération de son dispositif de la part de personnel non autorisé.

Description générale

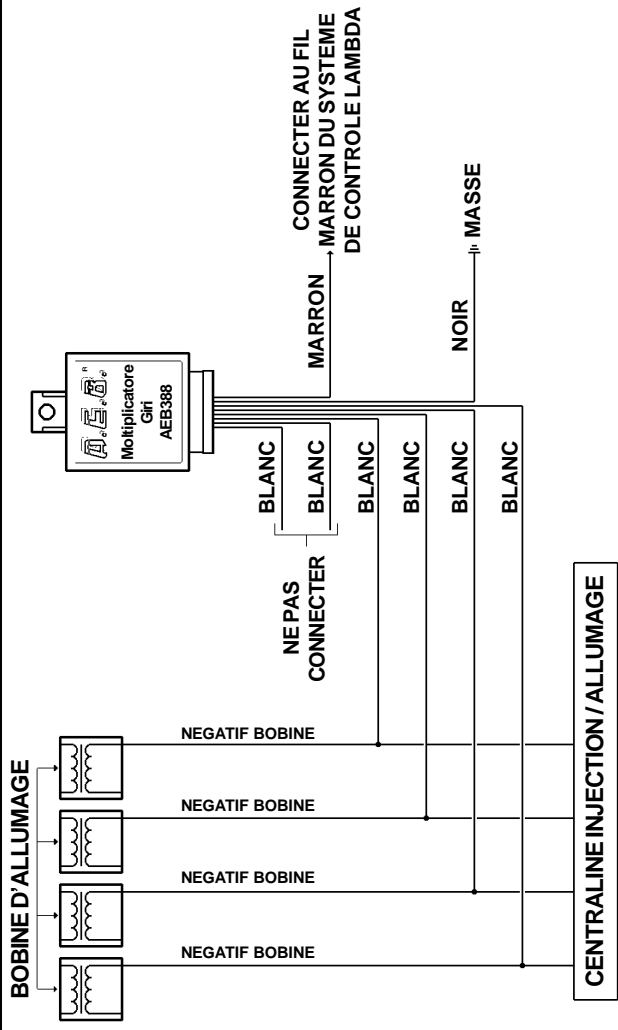
L'émulateur AEB388 a été conçu pour résoudre le problème de lecture du signal "TOURS" sur les voitures équipées d'allumage statique avec une bobine par cylindre ou double bobine, avec moteurs à 4 cylindres jusqu'à un maximum de 6 cylindres. Dans ces systèmes, la centrale d'injection pilote directement les bobines d'allumage.

En installant l'émulateur AEB388, le signal à haute tension est additionné afin d'avoir le nombre exact de tours du moteur.

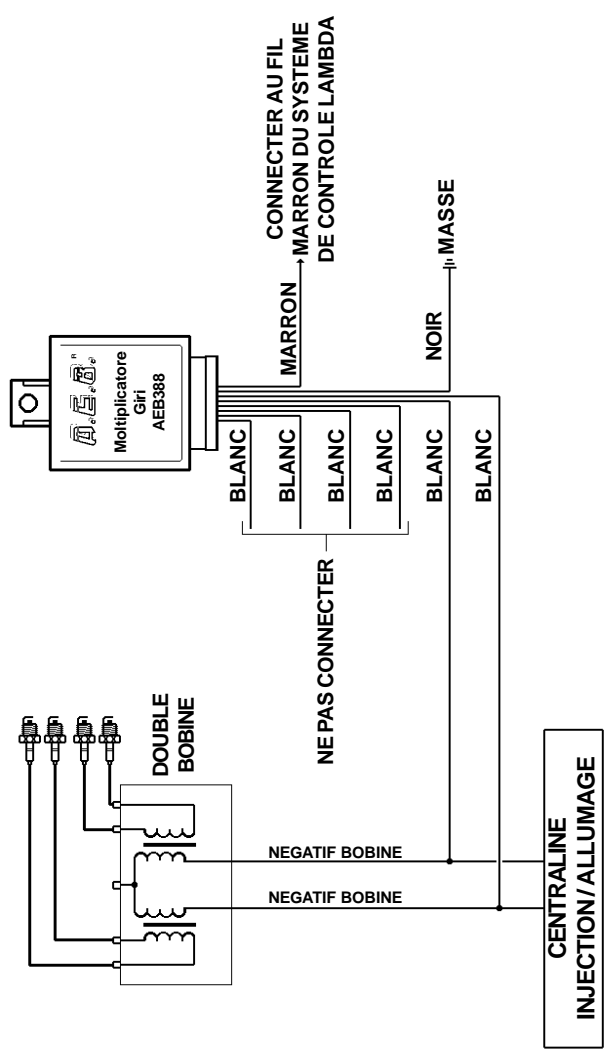
Voitures conseillées pour l'installation

Voir liste ci-joint

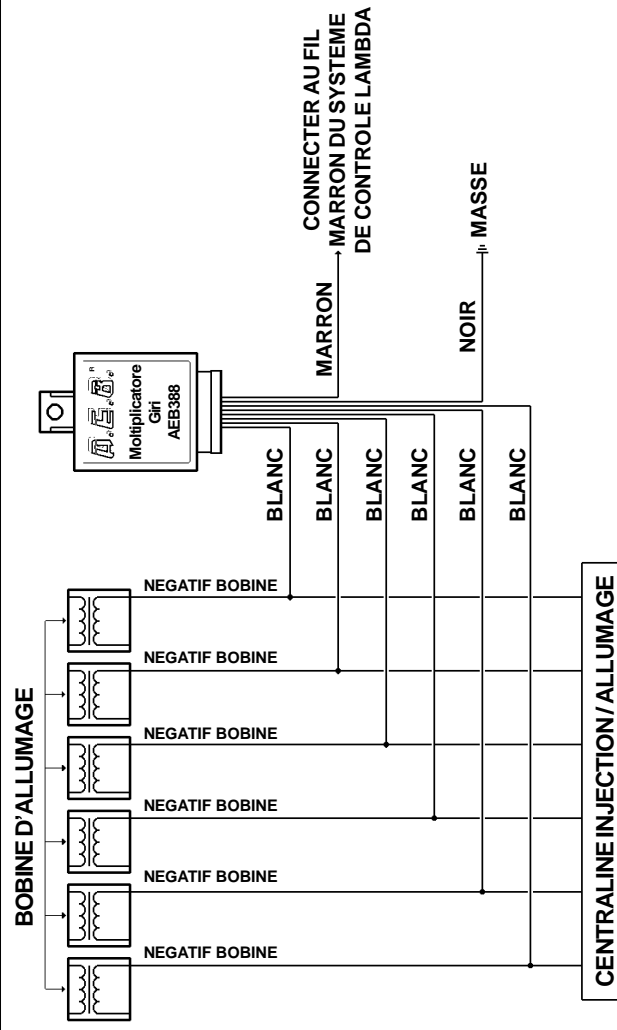
Schéma 1 Schéma général d'installation pour Voitures 4 cylindres avec système d'allumage avec une bobine pour cylindre



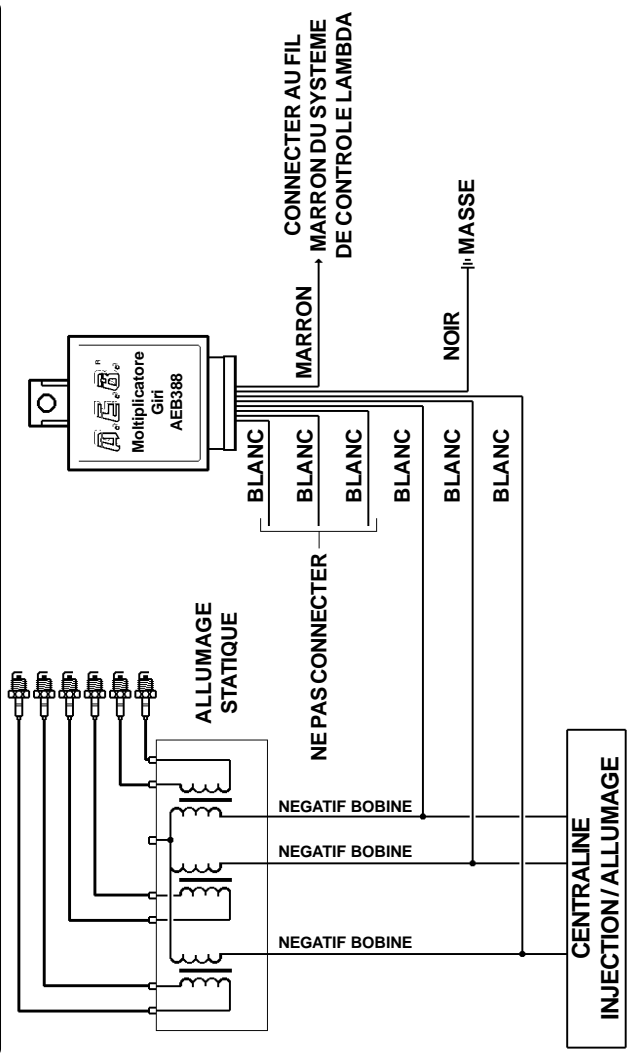
Sshéma 2 Schéma général d'installation pour Voitures 4 cylindres avec système d'allumage double bobine



Sshéma 3 Schéma général d'installation pour Voitures 6 cylindres avec système d'allumage avec une bobine pour cylindre



Sshéma 4 Schéma général d'installation pour Voitures 6 cylindres avec système d'allumage statique



Certificat de Garantie

Cher Client,

A.E.B. vous remercie de la confiance que vous avez bien voulu lui accorder en achetant un de ses articles.

A.E.B. soumet tous ses produits à de sévères tests de qualité, si malgré tout le produit devait présenter des défauts, nous vous conseillons de vous adresser immédiatement à votre installateur pour les contrôles et/ou les interventions qui s'imposent.

- Conditions générales de garantie

A.E.B. garantit le bon fonctionnement de ce produit et son exemption de tout vice ou défaut de fabrication.

Si durant la période de garantie le produit devait se révéler défectueux, **A.E.B.** prendra à sa charge les réparations ou les changements qui s'imposeront, en les confiant à l'installateur, sinon à la personne qui sera désignée d'un commun accord.

L'envoi des pièces défectueuses doit s'effectuer franco usine **A.E.B.**, c'est à dire avec les frais d'expédition à la charge du Client.

Pour les accessoires ou les composants qui n'ont pas été fabriqués par **A.E.B.**, la garantie correspondra à celle des fabricants tiers. Cette garantie est la seule reconnue par **A.E.B.**, par conséquent toutes les autres sont exclues. **A.E.B.** décline toute responsabilité en cas de dégâts à des personnes ou à des biens provoqués par le dysfonctionnement du produit, sauf en cas de dol ou de faute grave. Cette garantie ne s'étend qu'à ceux qui sont en règle avec les paiements.

- Conditions

La garantie est valable pendant une période de **24 mois à partir de la date imprimée de façon indélébile sur son produit.**

La garantie est valable seulement si au moment de l'achat le produit est bien conservé dans son emballage d'origine **A.E.B.**, qui est le seul à garantir l'origine et une protection adéquate.

- Exclusions de la garantie

Cette garantie ne couvre pas:

- a)** Les contrôles périodiques, l'entretien, les réparations ou le remplacement des pièces soumises à une usure normale.
- b)** Les dysfonctionnements provoqués par la négligence, une mauvaise installation, un usage impropre ou non conforme au mode d'emploi et en général, tous les dysfonctionnements non imputables à des vices ou à des défauts de fabrication et donc à la responsabilité de **A.E.B.**.
- c)** Les produits modifiés, réparés, changés, montés ou manipulés sans l'autorisation écrite préalable de **A.E.B.**.
- d)** Les accidents provoqués par des causes de force majeure ou autres (inondations, incendies, foudroiement, tremblements de terre, trombes d'air, etc.) indépendants de la volonté de **A.E.B.**.

Toute personne devra s'abstenir de revendre ou installer des produits ayant des vices ou défauts de construction reconnaissables avec une diligence normale.

Le tribunal compétent pour d'éventuels litiges concernant l'interprétation et l'exécution de cette garantie est uniquement celui de Reggio Emilia.

Advertencias generales



- Instalen en posición vertical, lejos de posibles infiltraciones de agua.



- Instalen lejos de excesivas fuentes de calor (por ejemplo, colectores de descarga).



- Instalen lejos de la bobina de encendido y coloquen el cableado lejos de los cables de alta tensión.



- Realicen unas buenas conexiones eléctricas, evitando el uso de los «robacorriente». **Tengan en cuenta que la conexión mejor es una soldadura adecuadamente aislada**

- No abran, por ninguna razón, la caja del emulador, sobretodo con el motor en movimiento o el cuadro conectado.

A.E.B. declina cualquier responsabilidad en caso de daños a cosas o personas debidas a la manumisión del propio dispositivo por parte de personal no autorizado.

Descripción general

El emulador AEB388 se ha concebido para solucionar el problema de lectura de la señal "REVOLUCIONES" en los coches equipados de encendido estático con una bobina por cilindro o doble bobina, con motores de 4 cilindros hasta un máximo de 6 cilindros.

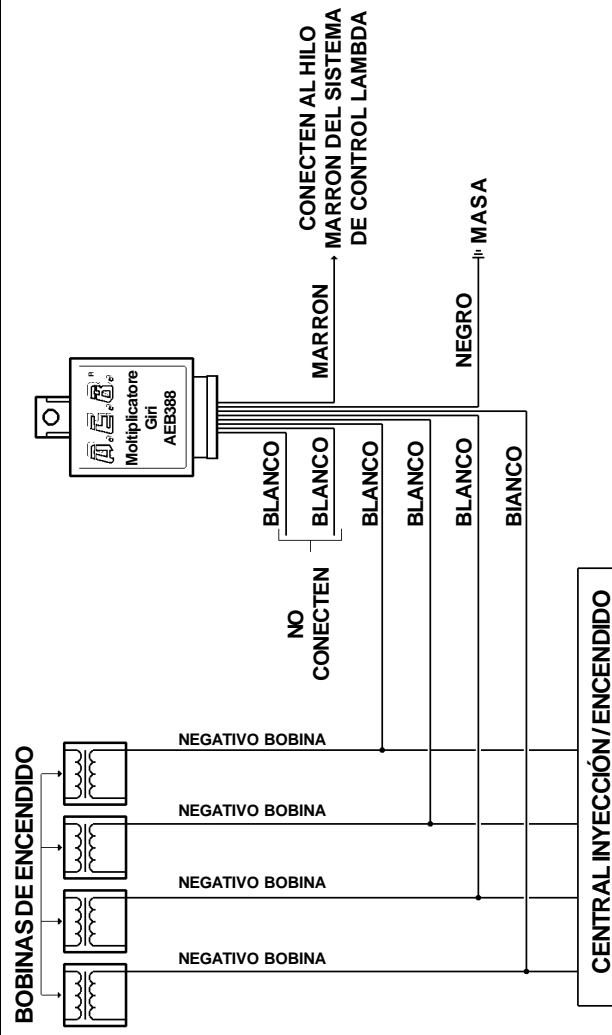
En estos sistemas, la unidad de mando central pilota directamente las bobinas de encendido.

Instalando el emulador AEB388, la señal de alta tensión se suma para obtener el número exacto de las revoluciones motores.

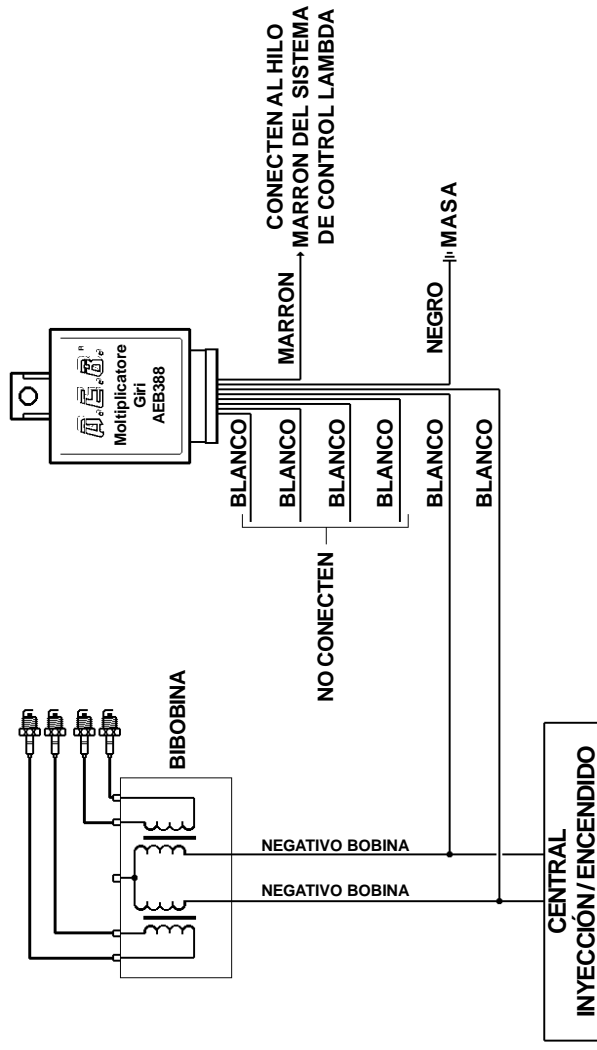
Coches aconsejados para la instalación

Ver nota adjunta

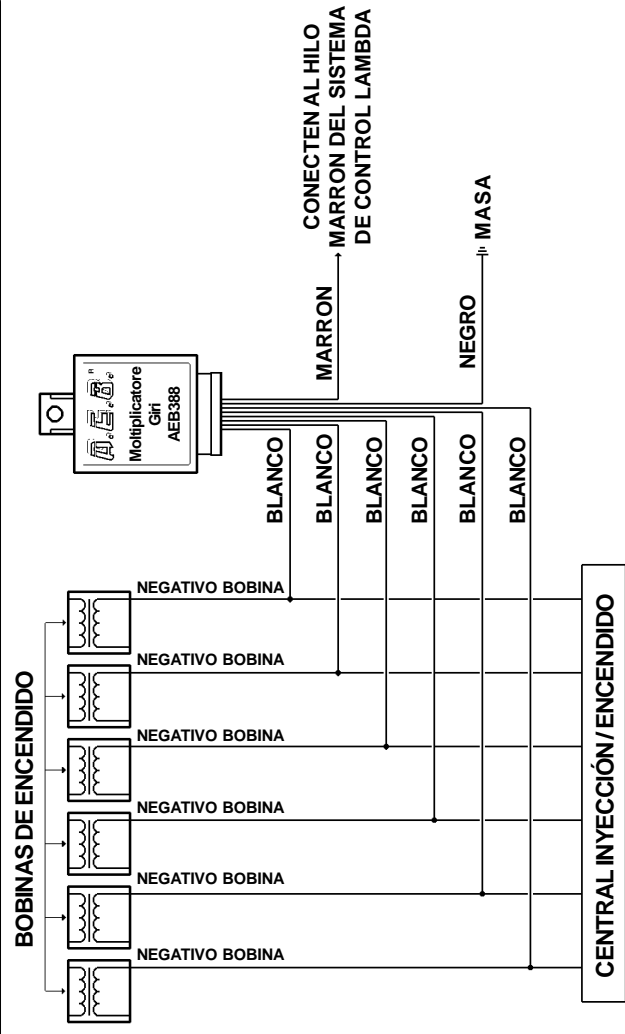
Esquema 1 Esquema general de instalación para Coches de 4 cilindros con sistema de encendido con una bobina por cilindro



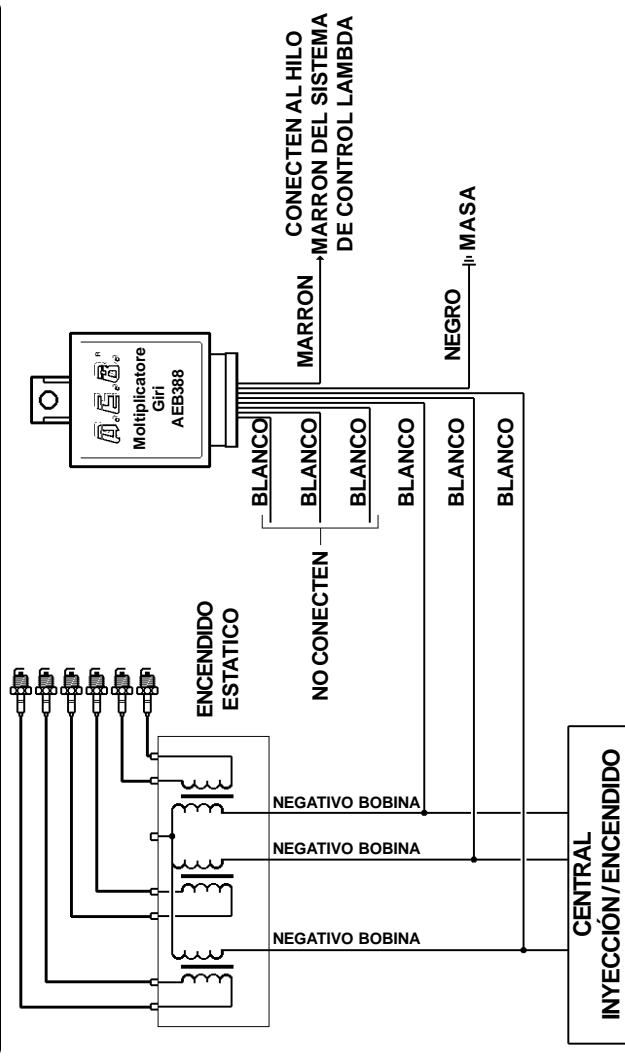
Esquema 2 Esquema general de instalación para Coches de 4 cilindros con sistema de encendido bobobina



Esquema 3 Esquema general de instalación para Coches de 6 cilindros con sistema de encendido con una bobina por cilindro



Esquema 4 Esquema general de instalación para Coches de 6 cilindros con sistema de encendido estático



Certificado de Garantía

Estimado cliente,

gracias por la confianza dada a **A.E.B.** adquiriendo este producto. **A.E.B.** somete todos sus productos a severos test de calidad, si a pesar de los controles el producto presenta algún tipo de defecto, le aconsejamos dirigirse inmediatamente al instalador que efectuará los controles o las intervenciones necesarias.

- Normas generales de garantía

A.E.B. garantiza el buen funcionamiento de este producto y su inmunidad a defectos constructivos.

Si durante el periodo de garantía el producto resultase defectuoso, **A.E.B.** se hará cargo de las reparaciones o sustituciones que se requieran, éstas serán realizadas, preferiblemente, por el instalador inicial o bien por una persona designada por común acuerdo.

La sustitución de las piezas defectuosas se realizará en el establecimiento **A.E.B.** con gastos de expedición a cargo del destinatario. Para los accesorios o los componentes que no han sido construidos por **A.E.B.** resultan válidas sólo las garantías de los respectivos productores.

La presente garantía es la única dada por **A.E.B.**, por lo que cualquier otra queda excluida. Ninguna responsabilidad, si no en caso de dolo o culpa grave, se podrá adjudicar a **A.E.B.** por daños a personas o cosas derivados del mal funcionamiento del producto.

La presente garantía será operativa sólo para quien resulta en regla con los pagos.

- Condiciones

La garantía será reconocida durante un periodo de **24 meses a partir de la fecha estampada en el producto con pintura indeleble.**

Además la garantía tendrá validez solamente si en el momento de la compra el producto estará bien conservado e íntegro en su embalaje original **A.E.B.**, que es el único que asegura la procedencia y protección adecuada.

- Exclusiones de la garantía

Esta garantía no cubre:

- a) Controles periódicos, mantenimiento, reparaciones o sustituciones de piezas debidos al deterioro normal.
- b) Funcionamiento incorrecto debido a negligencias, mala instalación, uso impropio o no conforme a las instrucciones técnicas dadas y, en general, funcionamientos incorrectos que no puedan ser debidos a defectos constructivos del producto de los que sería responsable **A.E.B.**.
- c) Productos modificados, reparados, sustituidos, montados o maniobrados por personas que no tengan una autorización escrita de **A.E.B.**.
- d) accidentes ocasionados por causas de fuerza mayor u otras causas (p. ej. agua, fuego, rayos, ventilación, etc.) que no dependen de **A.E.B.**.

Es necesario que todos se abstengan de vender o instalar productos afectados por vicios o defectos de fabricación, reconocidos con la normal diligencia.

En caso de eventuales controversias respecto a la interpretación de la presente garantía se reconoce la competencia exclusiva de los Tribunales de Reggio Emilia.





APPLICAZIONI ELETTRONICHE PER L'AUTO

**Via dell' Industria n°20
(Zona Industriale Corte Tegge)
42025 CAVRIAGO (RE) ITALY
Tel. (+39) 0522 - 941487 r.a.
Fax (+39) 0522 - 941464
<http://www.aeb.it>
e - mail : info@aeb-srl.com
e - mail : aebasst@mbox.vol.it**